

MEDIAS CAÑAS

CARACTERISTICAS GENERALES

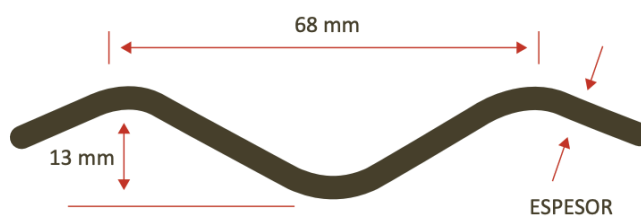
Las medias cañas son una solución de escurrimiento de aguas en laderas de cerros para evitar desmoronamientos y arrastres hacia el camino. Se componen en base a planchas de acero corrugado con forma de “u” galvanizado en caliente, las que se ensamblan para generar estructuras que se fijan al suelo a través de argollas y estacas.

Tanto su ensamblaje como transporte se realiza en forma fácil y rápida, ofreciendo a su vez una extraordinaria durabilidad y resistencia al clima al estar fabricadas en acero galvanizado en caliente.

Este producto tiene diversos usos, siendo uno de los principales la conducción de aguas, que puede darse tanto en faenas mineras, para el descarte de aguas claras, como también en el caso de labores agrícolas, para su uso como parte de sistemas de riego. También se utiliza en obras viales, como parte de los sistemas colectores de aguas lluvia, y como dispositivos para prevenir el desmoronamiento de laderas.

Tecnovial cuenta con un sistema de gestión integrado, certificado bajo las normas de Calidad ISO 9001:2008, Medio Ambiente ISO 14001:2004 y Seguridad y Salud Ocupacional OHSAS 18001:2007.

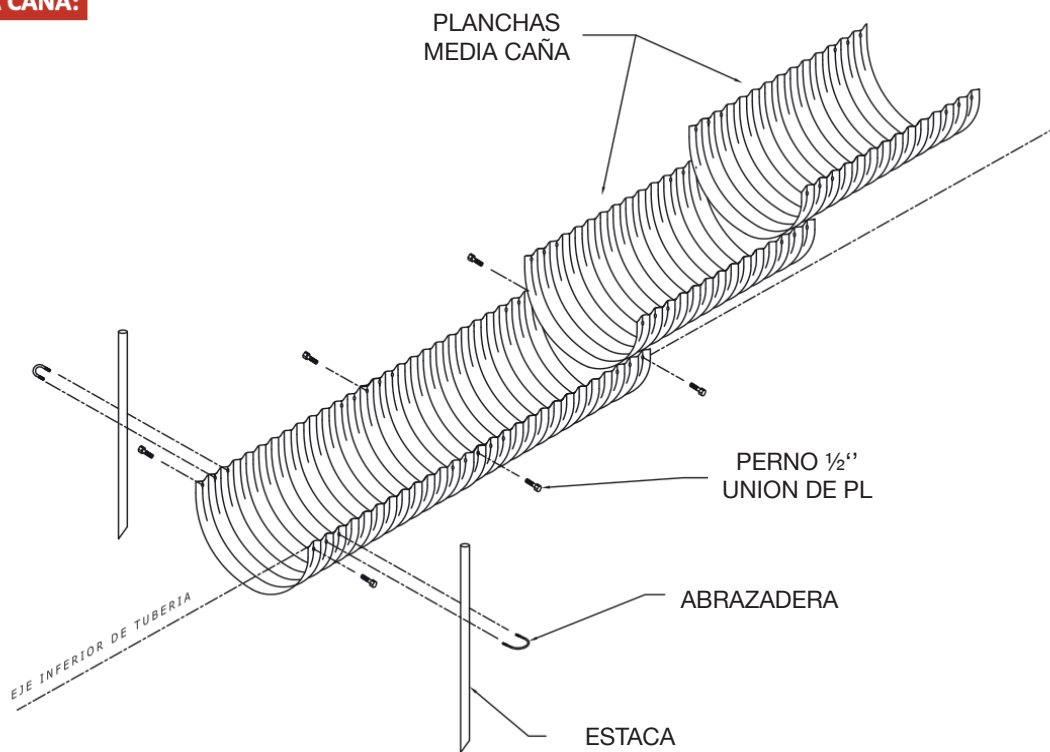
ONDA TV68:



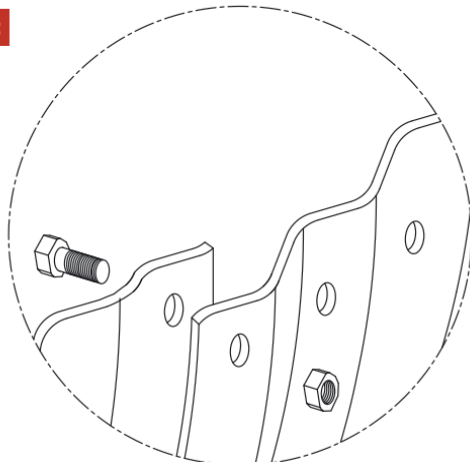
Modelo	Díametro [m]	Luz (cálculo) [m]	Sección [m ²]	Perímetro [m]	Espesor Mínimo [mm]
TV-MC-01	0,40	0,40	0,13	1,26	2,00
TV-MC-02	0,50	0,50	0,20	1,57	2,00
TV-MC-03	0,60	0,60	0,28	1,88	2,00
TV-MC-04	0,80	0,80	0,59	2,51	2,00
TV-MC-05	1,00	1,00	0,79	3,14	2,00
TV-MC-06	1,20	1,20	1,13	3,77	2,00

DETALLES DE MONTAJE Y COMPONENTES.

MONTAJE MEDIA CAÑA:



PERNOS:



ABRAZADERA:

