

H2

W3

A

METAL



GESTION DE LA CALIDAD
RI-8000-9084
GESTION SST
RI-45000-10
GESTION AMBIENTAL
RI-14000-1038



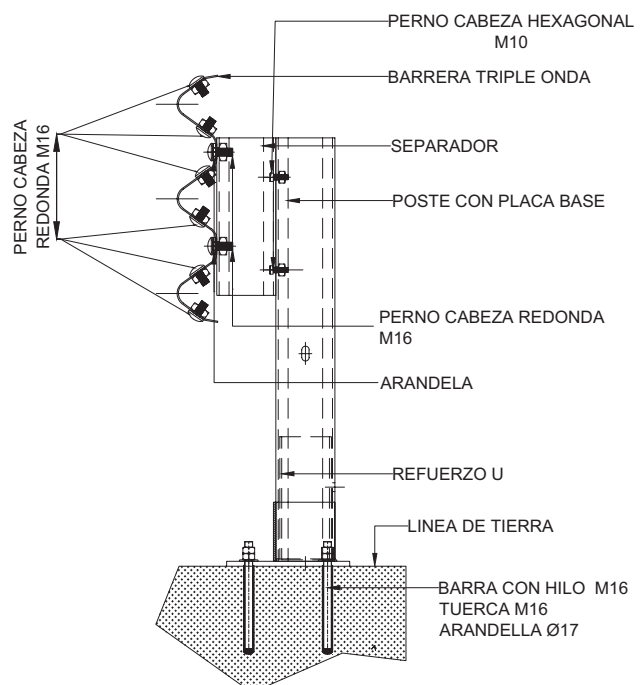
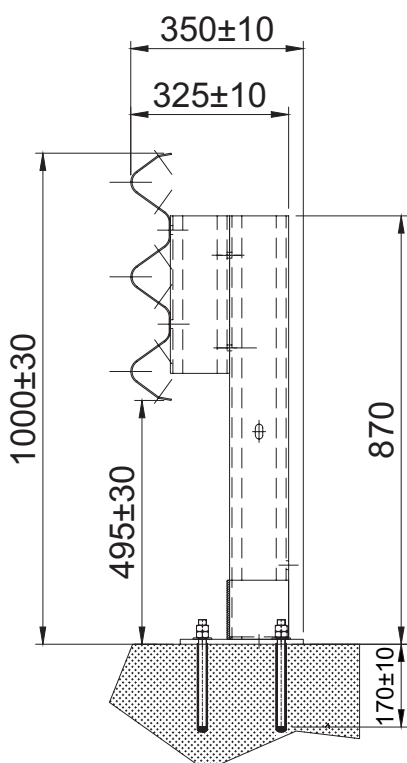
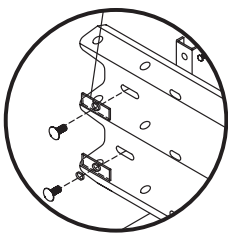
SISTEMA DE CONTENCIÓN VIAL

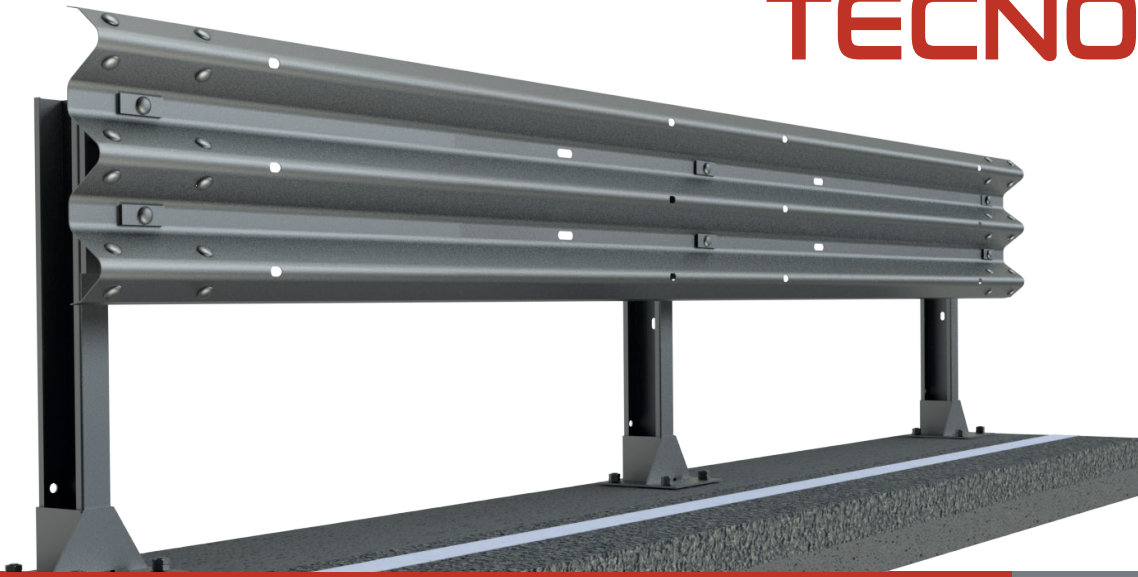
ISH2BP2A

PRODUCTO

Este sistema nivel de contención liviano **H2**, ancho de trabajo **W3 (1,0 m)**, **ASI A** y deflexión dinámica de **0,8m** puede ser fabricado en **Acero Corten, Acero Galvanizado y/o Sistema Duplex** dependiendo de la zona, montado con postes C cada 2,00 metros.

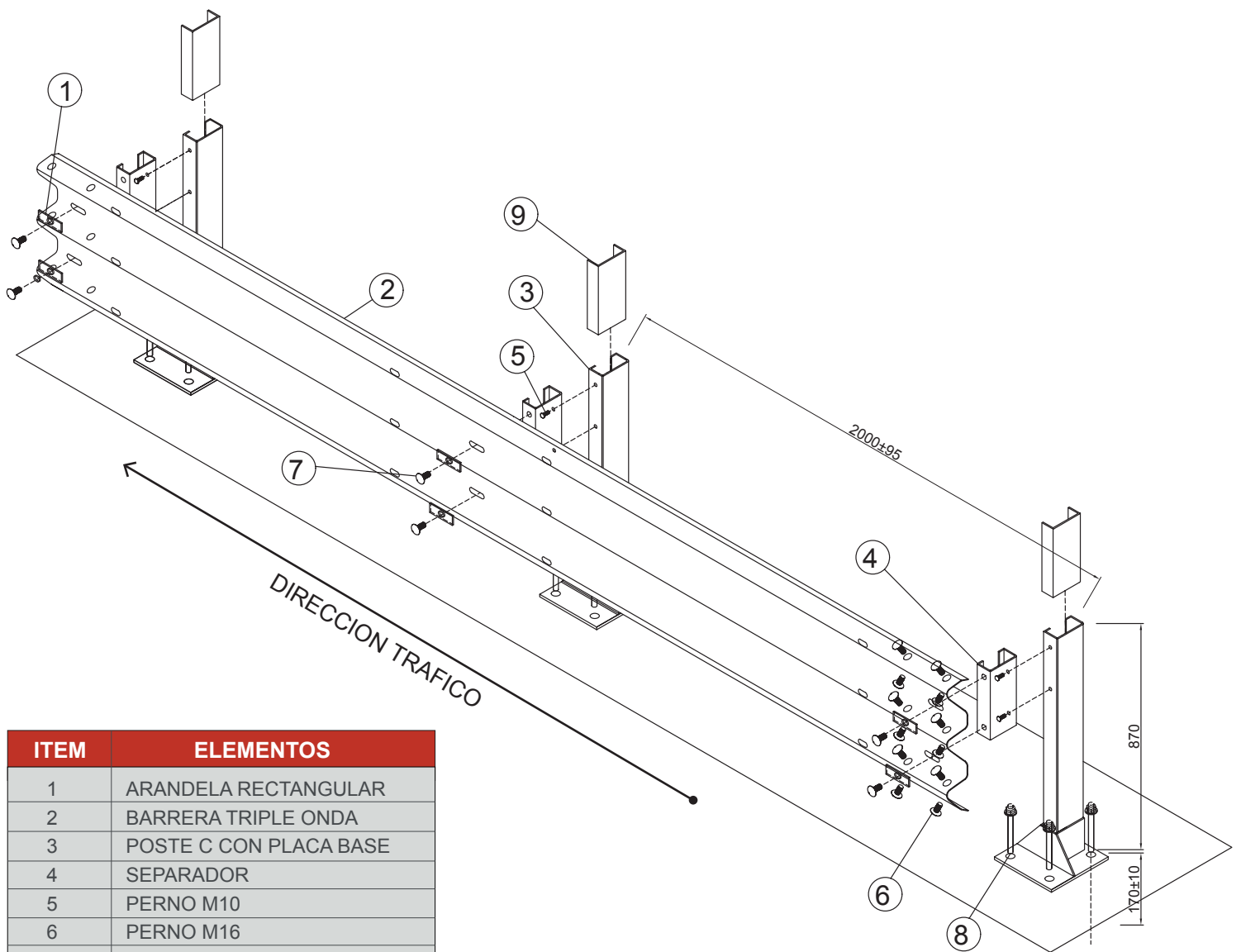
PERFIL





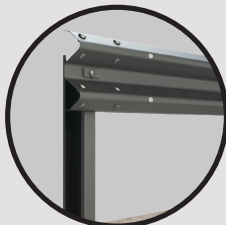
SISTEMA DE CONTENCIÓN VIAL

ISH2BP2A



ITEM	ELEMENTOS
1	ARANDELA RECTANGULAR
2	BARRERA TRIPLE ONDA
3	POSTE C CON PLACA BASE
4	SEPARADOR
5	PERNO M10
6	PERNO M16
7	PERNO M16
8	PERNO ANCLAJE
9	REFUERZO U

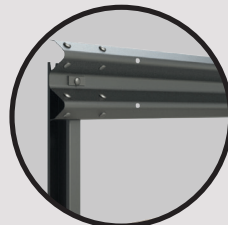
ESQUEMAS DE PROTECCIÓN AL ACERO



GALVANIZADO



CORTEN



MAGNELIS



DUPLEX